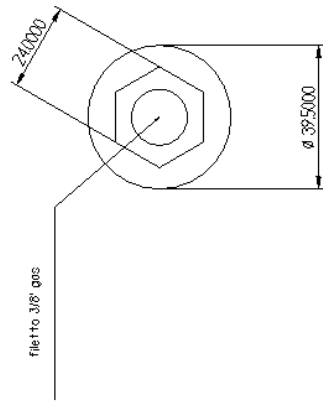
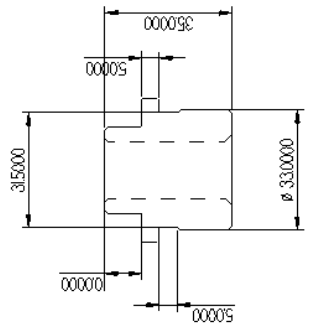
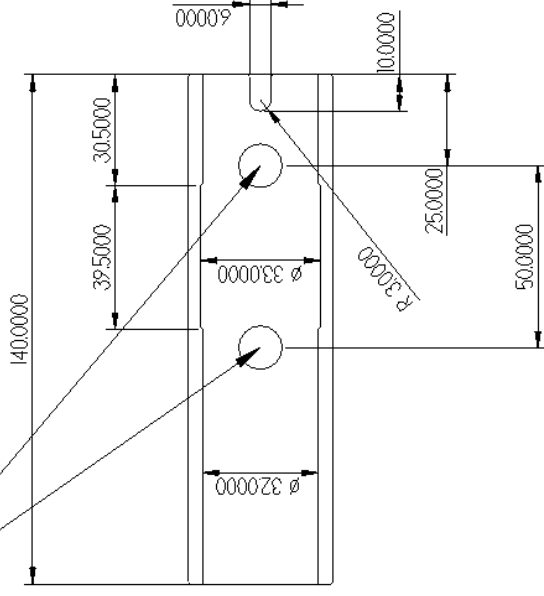
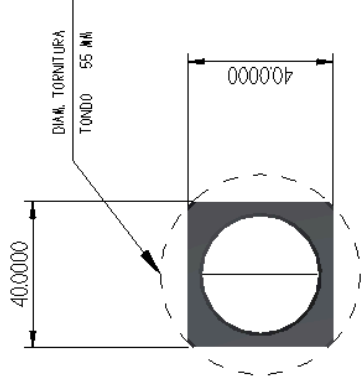


FORI 12 MA



TONDO DIAM. 40 IN C40
PER LOTTI DI 40 PEZZI SERVONO 2 METRI
AVVITARE CON TEFLON

TONDO 20 MnCr5 LAMINATO DIAM. 56 MM
PER LOTTI DI 40 PEZZI PRENDERE
N° 1 BARRA L = 6 METRI

AD - 40