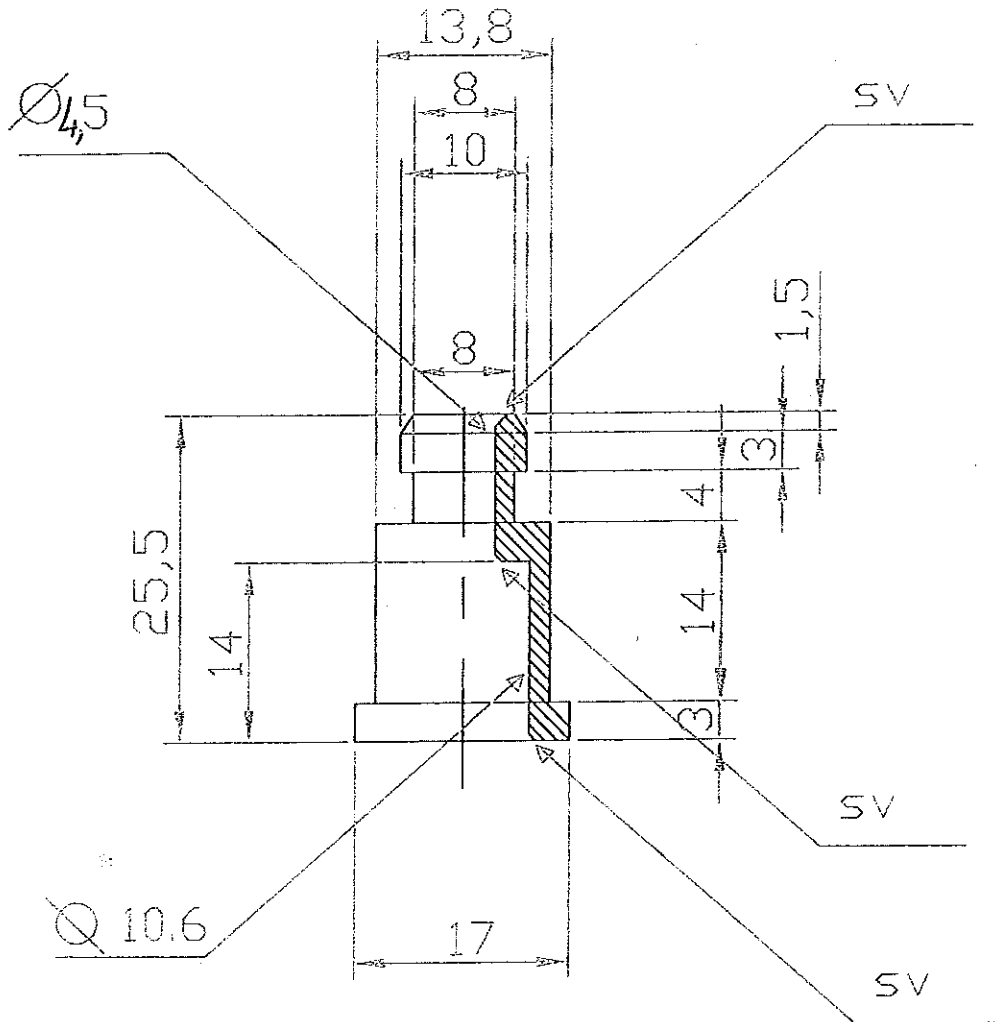


A termine di legge ci riserviamo la proprietà di questo disegno con divieto di riprodurlo o di renderlo comunque noto a terzi o a ditte concorrenti.



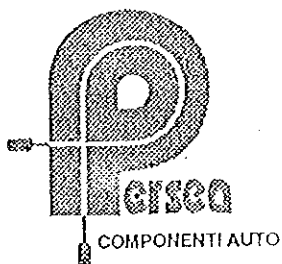
TOLLERANZE GENERALI

Albero Base  
h 13

Foro Base  
H 13

Dimensioni Lineari  
J 14

Valori angolari  
~ 30'



MAT.: AVP

SCALA :

N° DISEGNO

PROT. :

PESO :

B 132

DATA :

VISTO :

NOTE :