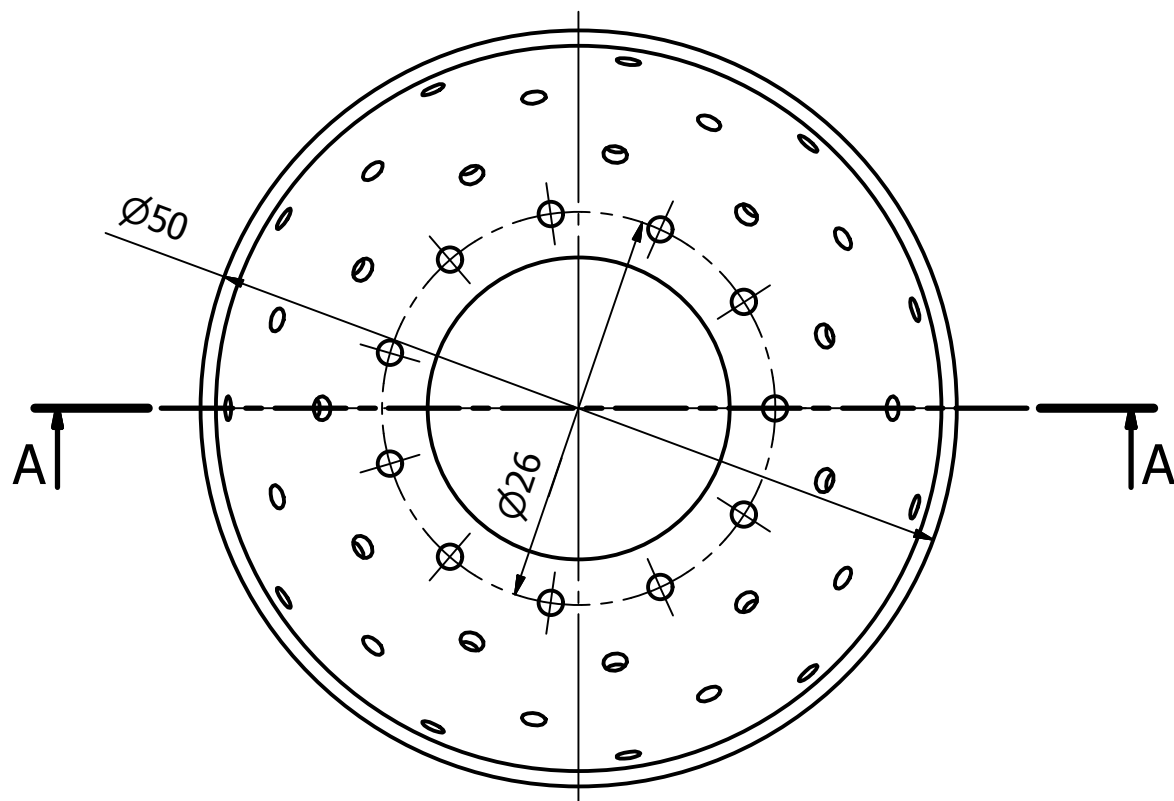
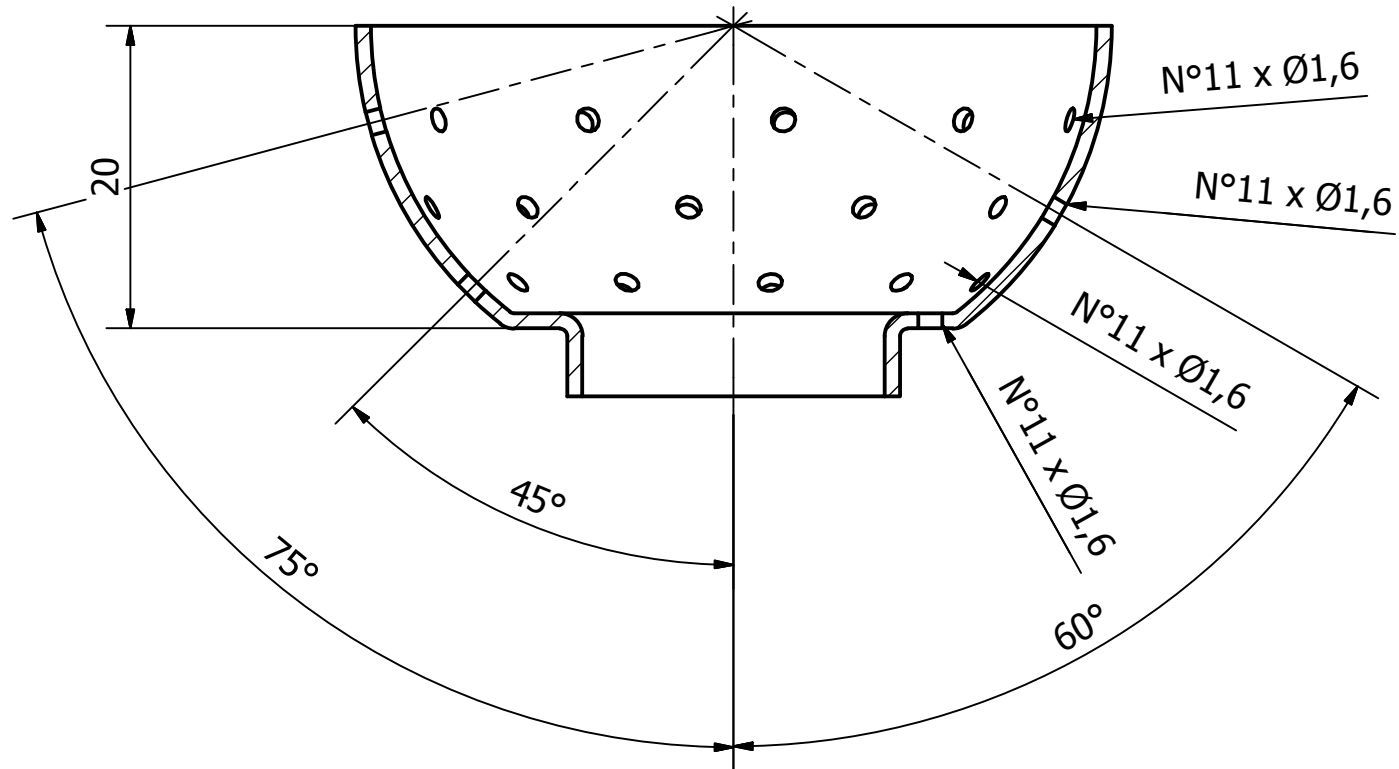


A-A ( 2 : 1 )



Revisione REV-00		Data revisione		Verificato da:	
CLIENTE				NOTE	
MATERIALE AISI 316 - LCSP		STATO INIZIALE			
		TRATTAMENTI		FINITURA SUPERFICIALE	
		TITOLO TAZZE DIFFUSORI Ø50X F.A22 F.1,6 TIPO BX(8)			
CODICE TAZ5022BX		DISEGNO 02.01.0016		PESO 0,03 Kg	
Caggiati Maurizio s.r.l.				DATA CREAZIONE 30/09/10 FOGLIO 1 / 1	