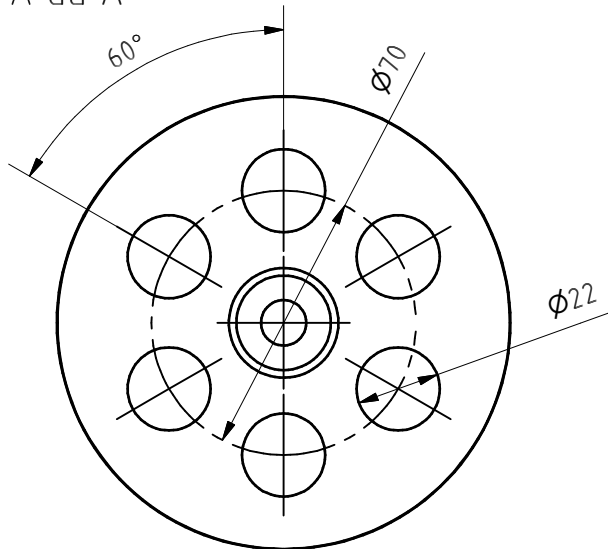


VISTA da A



Mat.:AL6082

AD ELEVATE CARATTERISTICHE MECCANICHE

N.B. SMUSSARE TUTTI GLI SPIGOLI 0.5x45°

3.2

SCALA (1 : 2)

PROPRIETÀ RISERVATA VIETATA LA RIPRODUZIONE A TERMINE DI LEGGE	DISEGNATO DATA 26/06/2009 FIRMA felatin	ELIMINARE GLI SPIGOLI VIVI E LE BAVE	QUOTE SENZA INDICAZIONE DI TOLLERANZA Scostamenti limite per dimensioni lineari, angolari, geometriche, smussi e raccordi secondari: ISO 27-68 Grado: FINE	MASSA: N/A	Tratt. termico e/o Superficiale	Formato A4	
				DESCRIZIONE RULLO Ø120 FOLLE PER ENCODER			
			CODICE ARTICOLO P120.2355.00				