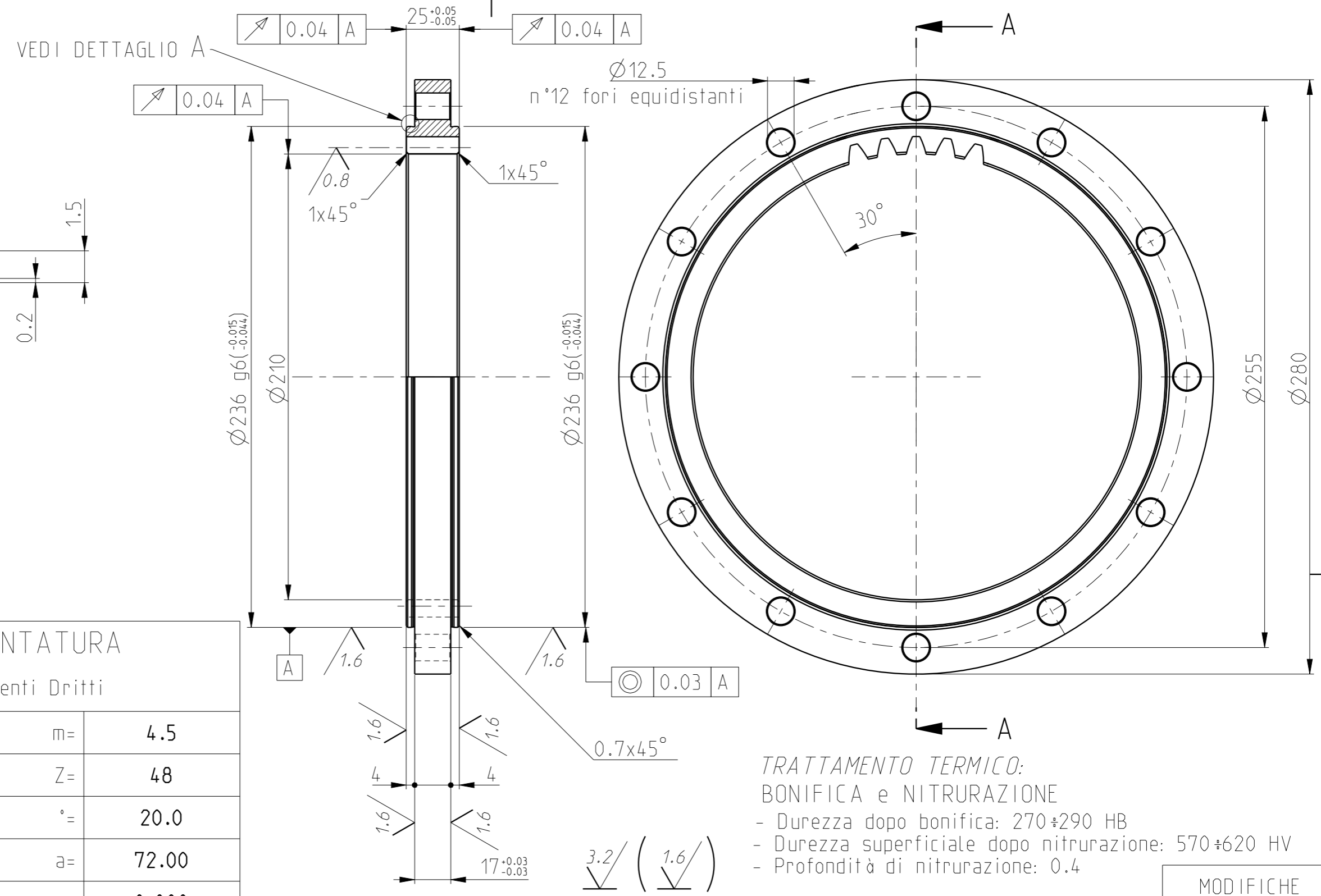


DETTAGLIO A
SCALA 5:1



VEDI DETTAGLIO A

SEZIONE A-A

TRATTAMENTO TERMICO:
BONIFICA e NITRURAZIONE
 - Durezza dopo bonifica: 270±290 HB
 - Durezza superficiale dopo nitrurazione: 570±620 HV
 - Profondità di nitrurazione: 0.4

MODIFICHE

DATI DELLA DENTATURA		
Tipo: CILINDRICA Denti Dritti		
MODULO	m=	4.5
NUMERO DEI DENTI	Z=	48
ANGOLO DI PRESSIONE	°=	20.0
INTERASSE NOMINALE	a=	72.00
CORREZIONE - Coefficiente	x=	0.000
DIAMETRO PRIMITIVO	dp=	216.00
DIAMETRO ESTERNO	de=	226.50
Misura RULLI Ø8	MR=	203.678 +0.25 +0.00
GIOCO NORMALE FRA I FIANCHI DENTI A RUOTE ACCOPPIATE	j _n =	0.00 +0.07 +0.00
INGRANA con Z= 16	Disegno N°	52726

Tolleranze generali: rif. norma UNI EN 22768-mK - Tolleranze per dimensioni senza indicazioni a disegno: Foro H13, albero h13 - Tolleranze sulle filettature int. 6H e sulle est. 6g			
ATA MODENA	Data	28/10/69	Rev 00
	Sostituisce	-	Sostituito -
Materiale	42CrMo4		
	Trattamento	Vedere indicazioni	
Disegnato ATA - UT	Controllato	Ricavato da C20034	Peso [kg] 3.4
Codice 20034	Denominazione CORONA RIDUTTORE EPICICLOIDALE, z=48 - m=4.5		