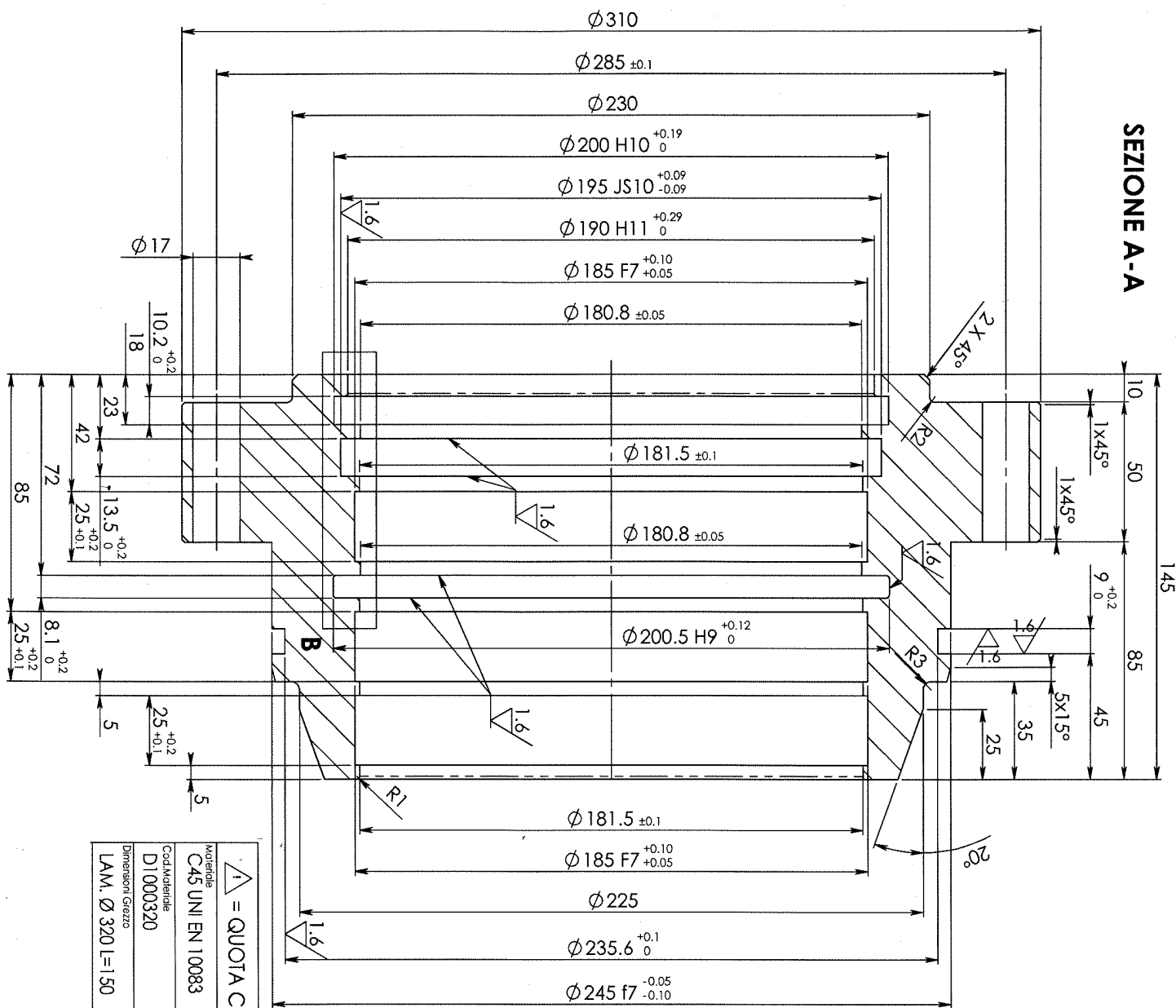
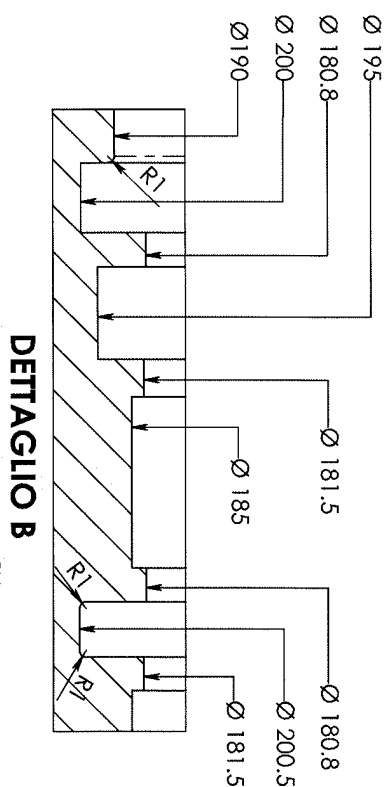
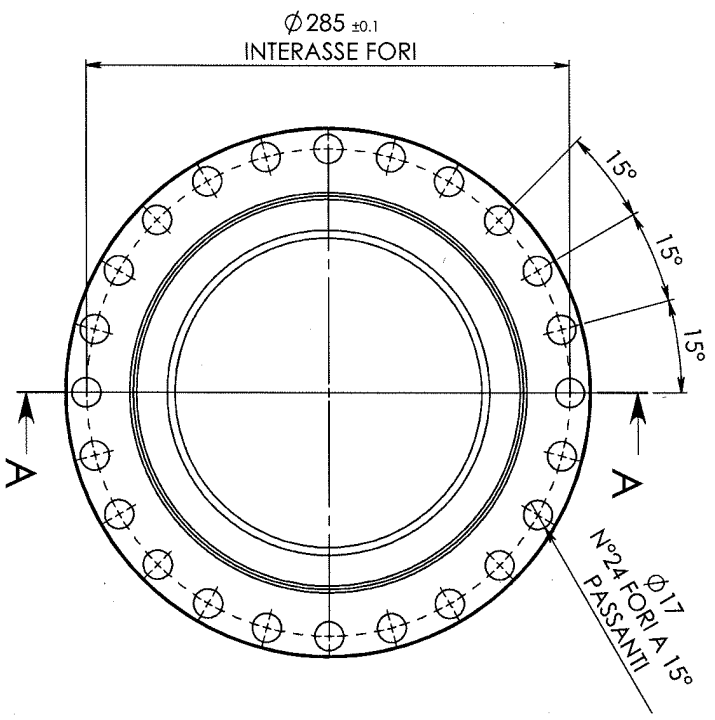


**SEZIONE A-A**



	= QUOTA CRITICA
Materiale	C45 UNI EN 10083
Cod. Materiale	D1000320
Dimensioni Geomet.	LAM. Ø 320 L=150



**DETTAGLIO B**